

Zubová čerpadla s elektromagnetickým pohonem

MDG typ



Kompaktní zubová čerpadla

Zubová čerpadla MDG jsou malá bezucpávková čerpadla s elektromagnetickým pohonem v provedení poskytujícím maximální výkon při současně nehlučném provozu a bez známek netěsnosti.

Díky své pozoruhodné výkonnosti a kompaktnímu designu nacházejí čerpadla MDG široké uplatnění ve stovkách různých oborů včetně určitých technicky velice náročných oblastí lékařství (zdravotnictví) a laboratorních zařízení.



MDG-M4T6B

M4

Bezucpávkové provedení ideální k užití OEM

MDG čerpadla bezucpávková, hermeticky uzavřená nacházejí velmi dobré uplatnění jako součást dalších zařízení. Elektromagnetické hnací ústrojí nevyžaduje obtížnou výměnu hřídelových ucpávek.

Vynikající odolnost proti korozi

Kapalné koncové díly jsou vyráběny z materiálů SUS316, PTFE, PPS a PEEK. Tato kombinace materiálů nabízí mimořádně vysoký stupeň odolnosti vůči korozi, což činí z čerpadel MDG dokonalý prostředek přečerpávání bezpečtu různých chemických roztoků agresivní povahy.



R2



MDG-R2RVB
(uvedeno s elektromotorem IEC)

R2_{DC24V typ}

MDG-R2BB

M2



MDG-M2S6B

R15



MDG-R15

Vysokotlaký zubový otočný systém

Čerpadla MDG jsou charakteristická vysokým tlakem a nízkým průtokem. Přes svůj malý rozměr dosahují výšky tlaku až 0.6MPa a podtlaku 5.3kPa.

Dokonalý tepelný odpor

K výrobě ozubení a tělesa čerpadla slouží metoda přesného obrábění ve spojení s inovační technologií firmy Iwaki. Použité materiály schopné odolávat maximálním teplotám eliminují problémy s tepelnou roztažností. Standardní čerpadla MDG pracují při teplotě 95°C. V případech užití vyžadující vyšší provozní teploty kontaktujte některého z našich technických zástupců servisního střediska.

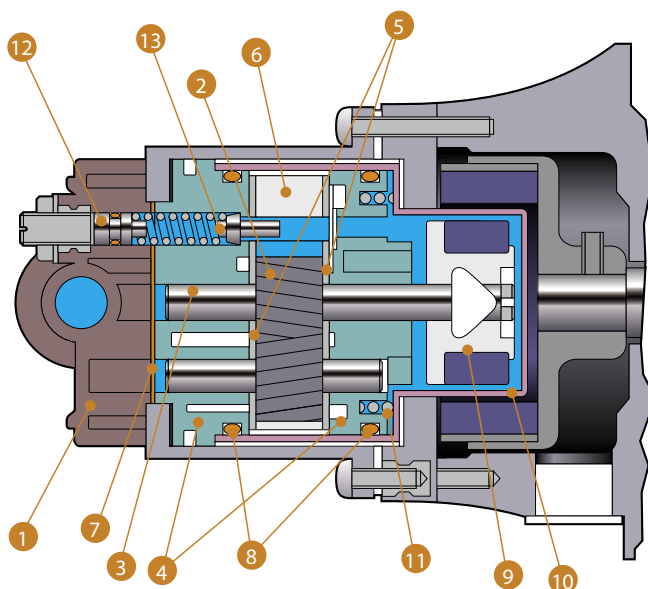
R2



R2RVB230 / R2BVB230

Provedení a použité materiály

Čís.	Název komponentu	Materiál
1	Hlava čerpadla	GFRPPS
2	Ozubení	PPS
3	Hřídel	SUS316
4	Ložisko	(CF+PTFE) PPS
5	Talíř	SUS316
6	Převodová skříň	SUS316
7	Těsnící ucpávka	FKM
8	O-kroužek	FKM
9	Plášť elektromagnetu	SUS316, GFRPPS
10	Zadní skříň	SUS316
11	Přídržná pružina	shodný s SUS316
12	Regulační šroub	SUS316
13	Ventil	(CF+PTFE) PPS



Značení

MDG - **R2** **R** **V** **B** **230**

1. Typ	R2
2. Teplotní rozsah	R : 0 - 50°C, B : 0 - 95°C
3. Pojistný ventil	V : s pojistným ventilem, bez symbolu: bez pojistného ventilu
4. Přípojka	B : 1/8NPT
5. Elektromotor	230 : AC220 - 240V, 115 : AC115V

Technické údaje

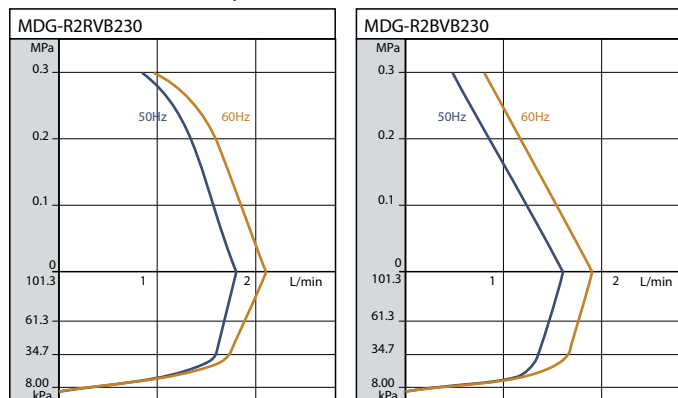
Standardní instalované elektromotory odpovídají technickým údajům IWAKI. Všechny typy lze dodat též s elektromotory IEC.

50/60Hz

Typ	Rozměr přípojky	Max. výkon l/min.	Max. tlak u výtlaku MPa	Max. podtlak kPa	Teplot.rozsah kapaliny °C	Mezní viskozita mPa·s	Elektromotor	Váha kg
MDG-R2RVB230	1/8NPT	1.8/2.1	0.3	5.3	0 - 50	50	AC220 - 240V, 20W	2.1
MDG-R2BVB230	1/8NPT	1.6/1.9	0.3	5.3	0 - 95	50	AC220 - 240V, 20W	2.1

- Výkonnost čerpadla se mění podle druhu kapaliny. Bližší informace na požádání.
- Při čerpání čisté vody a rozpouštědla kontaktujte Iwaki.
- Při viskózní čerpané kapalině přesahující možnosti čerpadla kontaktujte Iwaki.
- Nabízíme též elektromotor 115V.

Charakteristika výkonu (čistá voda při 25°C)



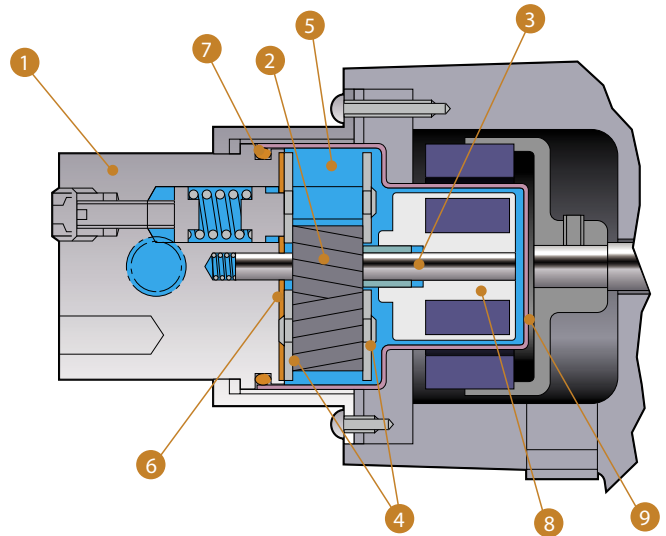
M2 M4



M2S6B220 / M4T6B220 / M4S6B220 / M4T6B220H

Provedení a použité materiály

Čís.	Název komponentu	Materiály
1	Těleso čerpadla	SUS316
2	Ozubení	CFRPEEK
3	Hřídel	SUS316
4	Lamela	SUS316
5	Převodová skříň	CFRPEEK/PPS
6	Těsnění	PTFE
7	O-kroužek	FKM
8	Plášť elektromagnetu	SUS316, PPS
9	Zadní skříň	SUS316



Značení

MDG - **1** **2** **3** **4**
M2 S6 B 220

1. Typ	M2, M4
2. Průtok • Tlak	S6, T6
3. Přípojka	M4 B : 1/4NPT M2S6 B : 1/8NPT
4. Elektromotor	220 : AC220 - 240V, 220H : AC220 - 240V, 115 : AC115V

Technické údaje

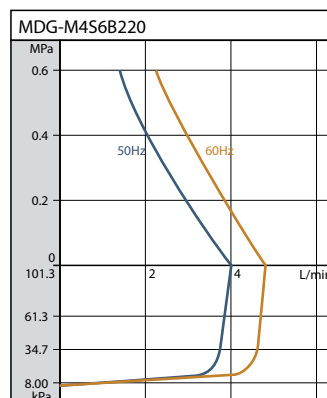
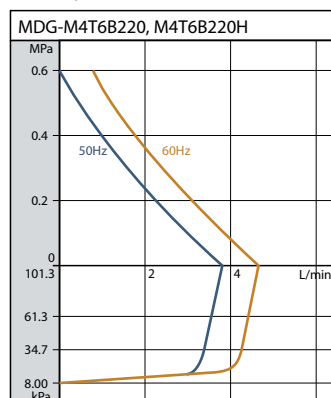
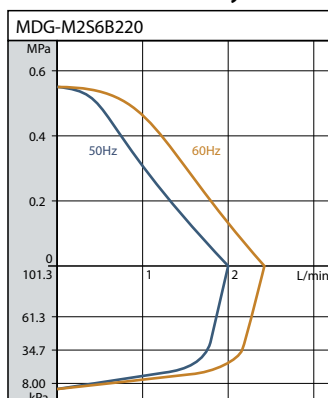
Osazení standardními elektromotory odpovídá specifikaci IWAKI. Všechny typy lze dodat též s elektromotory IEC.

50/60Hz

Typ	Rozměr přípojky	Max. výkon l/min	Max. tlak u výtlačku MPa	Max. podtlak kPa	Teplot. rozsah kapaliny °C	Mezní viskozita mPa·s	Elektromotor	Váha kg
MDG-M2S6B220	1/8NPT	2.0/2.4	0.55	5.3	0 - 65	50	AC220 - 240V, 45/50W	3.6
MDG-M4T6B220	1/4NPT	3.8/4.6	0.6	8.0	0 - 95	30	AC220 - 240V, 100/120W	7.9
MDG-M4S6B220	1/4NPT	4.0/4.8	0.6	5.3	0 - 50	30	AC220 - 240V, 100/120W	7.9
MDG-M4T6B220H	1/4NPT	3.8/4.6	0.6	8.0	0 - 95	200	AC220 - 240V, 150/180W	8.0

- Výkonost čerpadla se mění podle druhu kapaliny. Bližší informace na požádání.
- Při čerpání čisté vody a rozpouštědla kontaktujte Iwaki.
- Při viskozitě čerpané kapaliny přesahující možnosti čerpadla kontaktujte Iwaki.
- Dodáváme též elektromotory 115V.

Charakteristika výkonu (čistá voda při 25°C)



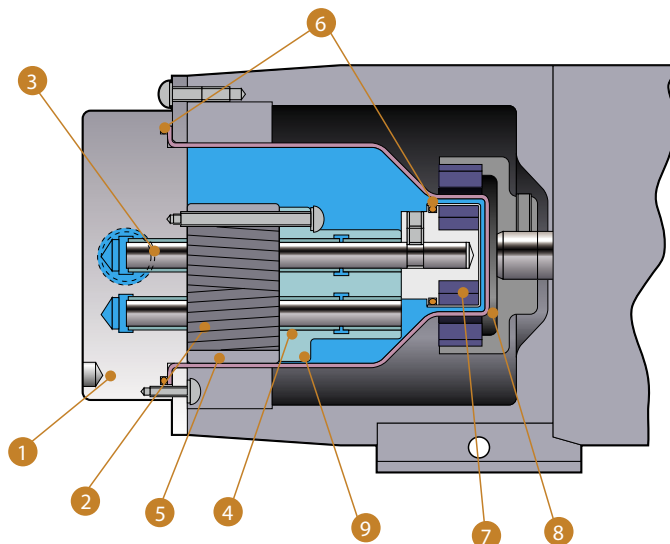
R15



R15T220 / R15P220 / R15K220 / R15C220

Provedení a použité materiály

Čís.	Název komponentu	Materiály
1	Těleso čerpadla	SUS316
2	Ozubení	PTFE/PEEK
3	Hřídel	SUS316
4	Ložisko	GFRPTFE, (CF+PTFE) PPS
5	Převodová skříň	SUS316
6	O-kroužek	FKM
7	Plášť elektromagnetu	SUS316, FKM
8	Zadní skříň	SUS316
9	Držení ložiska	SUS316



Identification

MDG - 1 2 3
R15 T 220

1. Typ	R15
2. Materiál ozubení/Teplotní rozsah	T : PTFE ozubení, GFRPTFE ložisko/ 0-45°C P : PEEK ozubení, (CF+PTFE) PPS ložisko/ 0-45°C K : PTFE ozubení, GFRPTFE ložisko/ 0-95°C C : PEEK ozubení, (CF+PTFE) PPS ložisko/ 0-95°C
3. Elektromotor	220 : AC220 - 240V, 115 : AC115V

Technické údaje

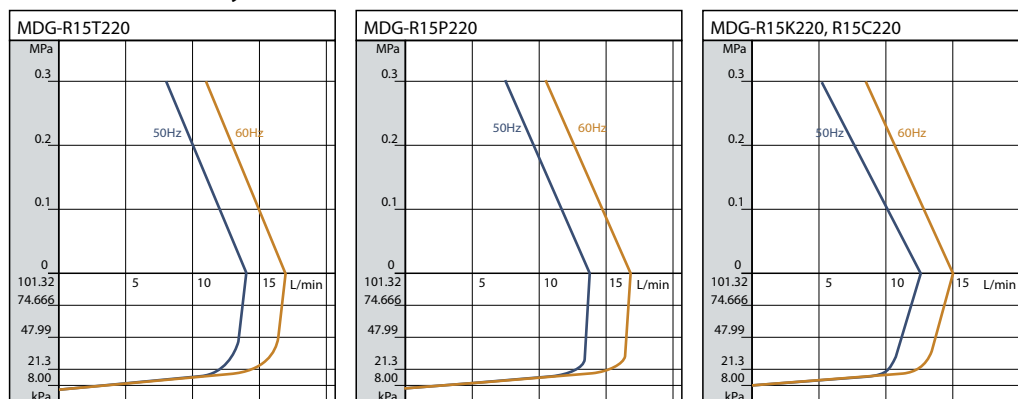
Osazení standardními elektromotory odpovídá specifikaci IWAKI. Všechny typy lze dodat též s elektromotory IEC.

50/60Hz

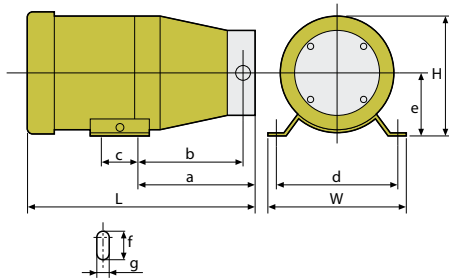
Typ	Rozměr přípojky	Max. výkon l/min	Max. tlak u výtaku MPa	Max. podtlak kPa	Teplot. rozsah kapaliny °C	Mezní viskozita mPa·s	Elektromotor	Váha kg
MDG-R15T220	Rc3/8	14/17	0.3	5.3	0 - 45	30	AC220 - 240V,150/180W	7.8
MDG-R15P220								
MDG-R15K220	Rc3/8	12.5/15	0.3	8.0	0 - 95	30	AC220 - 240V,150/180W	7.8
MDG-R15C220								

- Výkonost čerpadla se mění podle druhu kapaliny. Bližší informace na požádání.
- Při čerpání čisté vody a rozpouštědla kontaktujte Iwaki.
- Při viskozitě čerpané kapaliny přesahující možnosti čerpadla kontaktujte Iwaki.
- Dodáváme též elektromotory 115V

Charakteristika výkonu (čistá voda při 25°C)



Rozměry v mm



Model	W	H	L	a	b	c	d	e	f	g
MDG-R2 □□□□	106	83	202	101.5	91.3	44	90	45	10	6
MDG-R2BB24	90	80.5	154	81	71	44	75	45	10	6
MDG-R2□V24H*	90	80.5	161	81	71	44	75	45	10	6
MDG-M2S6B□	120	104.5	212.5	113.2	96.2	40	100	60	ø9	-
MDG-M4□6B□	130	122.5	242	120	107	40	110	65	11	7
MDG-M4□6B□H	130	155	239	120	107	40	110	65	11	7
MDG-R15□220	130	155	257	97	84	40	110	65	11	7

Poznámka: Typy označené * vyráběny pouze na zakázku.

• Rozměry typů osazených motory IEC se liší od výše uvedených.

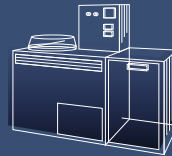
Uplatnění v různých oblastech



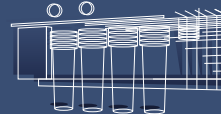
Přístroj na dialýzu



Zařízení plazmového leptání



Systémy obnovy a regenerace freonů



Demineralizátor

• Lékařské přístroje

Přístroj na dialýzu; Chirurgický nůž využívající laser a jiná lékařská laserová zařízení; Přístroje na zpracování rentgenových snímků

• Zařízení na výrobu polovodičů a kapalných krystalů

Obráběcí stroje s využitím laseru; Zařízení plazmového leptání; Mycí přístroje používající čistou vodu a rozpouštědla; Pájecí přístroje; Zkušební přístroje integrovaných obvodů

• Kopírovací zařízení

Automatické pračky tiskařských podložek; Zařízení na zásobování a doplnění barviva; Automatické značkovače

• Zařízení potravinářského průmyslu

Přístroje na výrobu nudlí; Chladiče vody; Zařízení na uchování čerstvosti potravin

• Zařízení na regeneraci a zpracování odpadních kapalin

Systémy obnovy a regenerace freonů; Zařízení na zpracování fotografického chemického odpadu; Zařízení na rekuperaci organických rozpouštědel

• Ostatní

Přístroje na výrobu čisté vody; Zařízení na cirkulaci a filtraci olejů; Přístroje na přidávání kapalin při pasteraci; Hydroponické systémy; Postřikovací stroje pro zemědělské chemikálie; Laserové přístroje na bázi barviva; Palivové články; Přístroje užívané ve fyzice a chemii; Laboratoře a pokusná zařízení

www.iwakupumps.jp

IWAKI CO.,LTD. 6-6 Kanda-Sudacho 2-chome Chiyoda-ku Tokyo 101-8558 Japan TEL : (81)3 3254 2935 FAX : 3 3252 8892

EUROPE / U.S.A.

European office: IWAKI Europe GmbH	TEL : (49)2154 9254 0	FAX : 2154 9254 48
Austria : IWAKI (Austria) GmbH	TEL : (43)2236 33469	FAX : 2236 33469
Belgium : IWAKI Belgium N.V.	TEL : (32)13 67 02 00	FAX : 13 67 20 30
Denmark : IWAKI Nordic A/S	TEL : (45)48 24 2345	FAX : 48 24 2346
Finland : IWAKI Suomi Oy	TEL : (358)9 2745810	FAX : 9 2742715
France : IWAKI France S.A.	TEL : (33)1 69 63 33 70	FAX : 1 64 49 92 73
Germany : IWAKI Europe GmbH	TEL : (49)2154 9254 50	FAX : 2154 9254 55
Holland : IWAKI Holland B.V.	TEL : (31)297 241121	FAX : 297 273902
Italy : IWAKI Italia S.R.L.	TEL : (39)02 990 3931	FAX : 02 990 42888
Norway : IWAKI Norge AS	TEL : (47)66 81 16 60	FAX : 66 81 16 61
Spain : IWAKI Iberica Pumps, S.A.	TEL : (34)943 630030	FAX : 943 628799
Sweden : IWAKI Sverige AB	TEL : (46)8 511 72900	FAX : 8 511 72922
Switzerland : IWAKI (Schweiz) AG	TEL : (41)26 674 93 00	FAX : 26 674 93 02
U.K. : IWAKI Pumps (UK) Ltd.	TEL : (44)1743 231363	FAX : 1743 366507
U.S.A. : IWAKI America Inc.	TEL : (1)508 429 1440	FAX : 508 429 1386

ASIA / OCEANIA

Australia : IWAKI Pumps Australia Pty Ltd.	TEL : (61)2 9899 2411	FAX : 2 9899 2421
China		
Hong Kong : IWAKI Pumps Co., Ltd.	TEL : (852)2607 1168	FAX : 2607 1000
Shanghai : IWAKI Pumps (Shanghai) Co., Ltd.	TEL : (86)21 6272 7502	FAX : 21 6272 6929
Beijing : IWAKI Pumps Co., Ltd. (Beijing office)	TEL : (86)10 6442 7713	FAX : 10 6442 7712
Guangzhou : GFTZ IWAKI Engineering & Trading Co., Ltd.	TEL : (86)20 8435 0603	FAX : 20 8435 9181
Indonesia : IWAKI Singapore (Indonesia Branch)	TEL : (62)21 6906606	FAX : 21 6906612
Korea : IWAKI Korea Co., Ltd.	TEL : (82)2 3474 0523	FAX : 2 3474 0221
Malaysia : IWAKI Sdn. Bhd.	TEL : (60)3 7803 8807	FAX : 3 7803 4800
Philippines : IWAKI Chemical Pumps Philippines, Inc.	TEL : (63)2 888 0245	FAX : 2 843 3096
Singapore : IWAKI Singapore Pte Ltd.	TEL : (65)6316 2028	FAX : 6316 3221
Taiwan : IWAKI Pumps Taiwan Co., Ltd.	TEL : (886)2 8227 6900	FAX : 2 8227 6818
Thailand : IWAKI (Thailand) Co., Ltd.	TEL : (66)2 322 2471	FAX : 2 322 2477

()Country codes

⚠ Caution for safety use: Before use of pump, read instruction manual carefully to use the product correctly.
Actual pumps may differ from the photos. Specifications and dimensions are subject to change without prior notice. For further details please contact us.

2005.4/2000KPZ

This catalogue is printed on
100% Recycled Paper.

