

Vzduchová čerpadla

Vzduchová čerpadla na plyn a kapalinu



Vzduchová čerpadla

Řada APN-W představuje čerpadla k přečerpávání plynu a kapalin. Použití speciální membrány umožňuje předávání jak plynu tak kapalin. Miniaturizované a odlehčené těleso čerpadla nabízí optimální změnu velikosti pro různá zařízení jako jsou např. analyzátory, kde klíčovým požadavkem je vždy kompaktnost.

- **Konstrukce pro přečerpávání jak plynu tak kapaliny je zárukou dlouhé životnosti.**
- **Ideální pro sběr odpadních vod díky schopnosti přečerpávat infiltrovaný plyn.**
- **Ultrakompaktní a ultralehké.**
- **Vysoká odolnost proti korozi.**
- **Nízkohlučná a bezolejová konstrukce.**
- **Schopnost samonasávání za suchého stavu.**



APN-30-W, APN-60-W



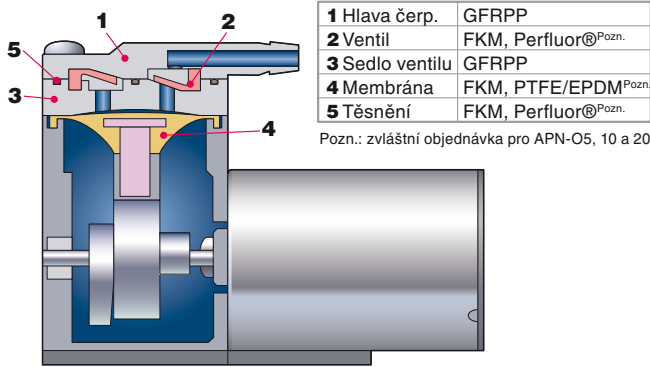
APN-20-W



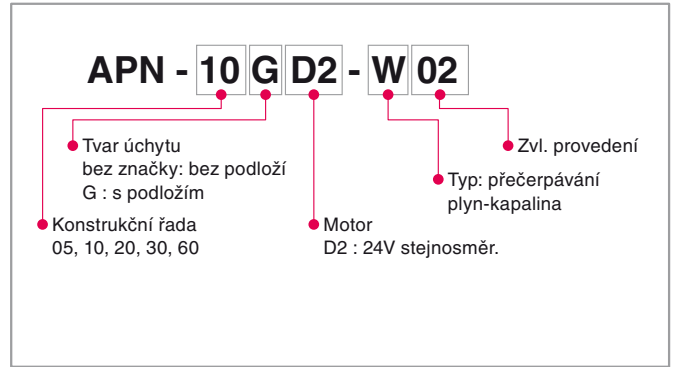
APN-05-W, APN-10-W



Konstrukce a materiály



Označení čerpadla



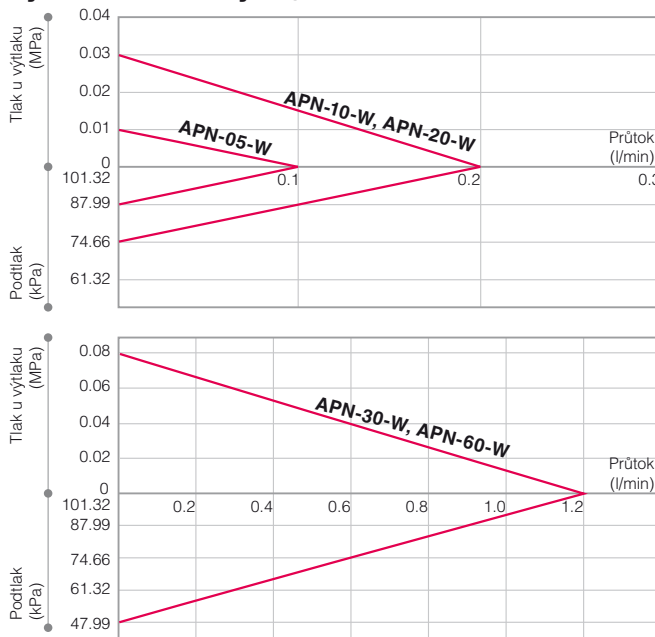
Technické údaje

Konstrukční řada	Plyn			Plyn-kapalina	Rozměr spojů VSTUP/VÝSTUP	Motor				Hmot. (kg)
	Max průtok (l/min.)	Max tlak u výtlaku (MPa)	Max podtlak (kPa)	Max výkon (l/min.)		Výkon (W)	Příkon (W)	Jmenovitý proud (A)	Jmenovité napětí (V)	
APN-05-W	0.1	0.01	87.99	0.05	Hadice Ø 4.5mm	2.5	4.8	0.2	DC24	0.11
APN-10-W	0.2	0.03	74.66	0.1						
APN-20-W				0.2	47.99	0.3	Hadice Ø 5.5mm	5.8	11.5	0.48
APN-30-W	0.3									
APN-60-W	1.2	0.08	47.99	0.6						

Pozn.: Tlak u výtlaku musí být menší než uvedený údaj.

• Teplota přečerpávání plynu 5 – 40°C • Teplota přečerpávání kapaliny 10 – 40°C

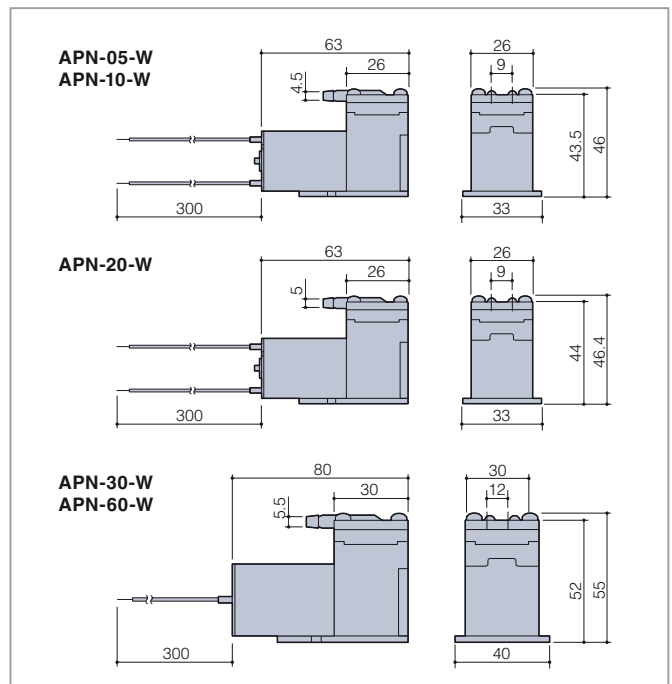
Výkonové křivky (plyn^{Pozn.})



Poznámka: Výše uvedené výkony se vztahují na přečerpávání plynu.

Při přečerpávání plynu a kapaliny je třeba nás ohledně výkonu čerpadla kontaktovat.

Rozměry (v mm)



www.iwakipumps.jp

IWAKI CO.,LTD. 6-6 Kanda-Sudacho 2-chome Chiyoda-ku Tokyo 101-8558 Japan TEL : (81)3 3254 2935 FAX : 3 3252 8892

EUROPE / U.S.A.

European office : IWAKI Europe GmbH
 Austria : IWAKI (Austria) GmbH
 Belgium : IWAKI Belgium N.V.
 Denmark : IWAKI Nordic A/S
 Finland : IWAKI Suomi Oy
 France : IWAKI France S.A.
 Germany : IWAKI Europe GmbH
 Holland : IWAKI Holland B.V.
 Italy : IWAKI Italia S.R.L.
 Norway : IWAKI Norge AS
 Spain : IWAKI Iberica Pumps, S.A.
 Sweden : IWAKI Sverige AB
 Switzerland : IWAKI (Schweiz) AG
 U.K. : IWAKI Pumps (UK) Ltd.
 U.S.A. : IWAKI America Inc.

TEL: (49)2154 9254 0
 TEL: (41)26 674 93 00
 TEL: (32)13 67 02 00
 TEL: (45)48 24 2345
 TEL: (358)9 2745810
 TEL: (33)1 69 63 33 70
 TEL: (49)2154 9254 50
 TEL: (31)297 241121
 TEL: (39)02 990 3931
 TEL: (47)66 81 16 60
 TEL: (34)943 630030
 TEL: (46)8 511 72900
 TEL: (41)26 674 93 00
 TEL: (44)1743 231363
 TEL: (1)508 429 1440

FAX: 2154 9254 48
 FAX: 26 674 93 02
 FAX: 13 67 20 30
 FAX: 48 24 2346
 FAX: 9 2742715
 FAX: 1 64 49 92 73
 FAX: 2154 9254 55
 FAX: 297 273902
 FAX: 02 990 42888
 FAX: 66 81 16 61
 FAX: 943 628799
 FAX: 8 511 72922
 FAX: 26 674 93 02
 FAX: 1743 366507
 FAX: 508 429 1386

ASIA / OCEANIA

Australia : IWAKI Pumps Australia Pty Ltd.
 China
 Hong Kong : IWAKI Pumps Co., Ltd.
 Shanghai : IWAKI Pumps (Shanghai) Co., Ltd.
 Guangzhou : GFTZ IWAKI Engineering & Trading Co., Ltd.
 Beijing : GFTZ Iwaki Engineering & Trading Co., Ltd. (Beijing office)
 Korea : IWAKI Korea Co., Ltd.
 Malaysia : IWAKIm Sdn. Bhd.
 Singapore : IWAKI Singapore Pte Ltd.
 Indonesia : IWAKI Singapore (Indonesia Branch)
 Taiwan : IWAKI Pumps Taiwan Co., Ltd.
 Thailand : IWAKI (Thailand) Co., Ltd.
 Vietnam : IWAKI Pumps Vietnam Joint Venture Co., Ltd.

TEL: (61)2 9899 2411
 TEL: (852)2607 1168
 TEL: (86)21 6272 7502
 TEL: (86)20 8435 0603
 TEL: (86)10 6442 7713
 TEL: (82)2 2630 4800
 TEL: (60)3 7803 8807
 TEL: (65)6316 2028
 TEL: (62)21 6906606
 TEL: (886)2 8227 6900
 TEL: (66)2 322 2471
 TEL: (84)613 933456

FAX : 2 9899 2421
 FAX: 2607 1000
 FAX: 21 6272 6929
 FAX: 20 8435 9181
 FAX: 10 6442 7712
 FAX: 2 2630 4801
 FAX: 3 7803 4800
 FAX: 6316 3221
 FAX: 21 6906612
 FAX: 2 8227 6818
 FAX: 2 322 2477
 FAX: 613 933399



Caution for safety use: Before use of pump, read instruction manual carefully to use the product correctly.

Actual pumps may differ from the photos. Specifications and dimensions are subject to change without prior notice. For further details please contact us.

