

Kompaktní čerpadlo s vysokým rozlišením



Napájení 12/24V DC

Typová řada HRP s napájením 12V DC nebo 24V DC je nejvhodnější k vestavnému užití.

Vysoké rozlišení

Řízený rozsah zdvihů je 0-720 zd./min. Minimální průtok 0.055ml jedné dávky nabízí stále přesné dávkování.

Vodotěsná a prachotěsná konstrukce

Utěsněný pohon spolu s řídicí jednotkou zaručují vodotěsnost a prachotěsnost třídy IP 65.

*Toto čerpadlo není zcela vodotěsné. Při jeho venkovní instalaci je nutné chránit čerpadlo krytem.

Ovládací funkce

Čerpadlo HRP je ovládáno různými druhy vnějších signálů.

Čerpadlo s impulsní regulací

Chod čerpadla (rychlost zdvihu) je ovládán vstupem impulsního signálu.

Synchronně s jedním impulsem vzniká jeden zdvih čerpadla.

* U tohoto druhu ovládání je k chodu čerpadla potřebný - po aktivaci jeho napájení - vstup signálu.

* Čerpadlo nemůže běžet při vyšších rychlostech než 720 zd./min., a to ani při zadaném signálu pro chod čerpadla na vyšší rychlosti zdvihů.

Ovládání pomocí 4-20mA

Chod čerpadla (rychlost zdvihu) je proporcionálně řízen vstupem 4-20mA.

* U tohoto druhu ovládání je k chodu čerpadla potřebný - po aktivaci jeho napájení - vstup signálu.

Ovládání pomocí 1-5V

Chod čerpadla (rychlost zdvihu) je proporcionálně řízen vstupem 1-5V.

* U tohoto druhu ovládání je k chodu čerpadla potřebný - po aktivaci jeho napájení - vstup signálu.

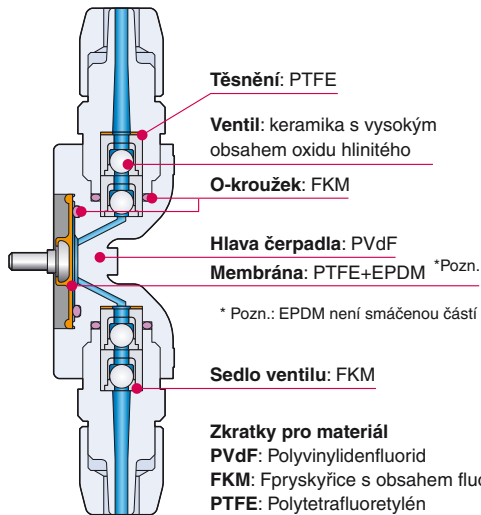
Ovládání přerušením

Chod čerpadla se přeruší vstupem signálu zastavení.

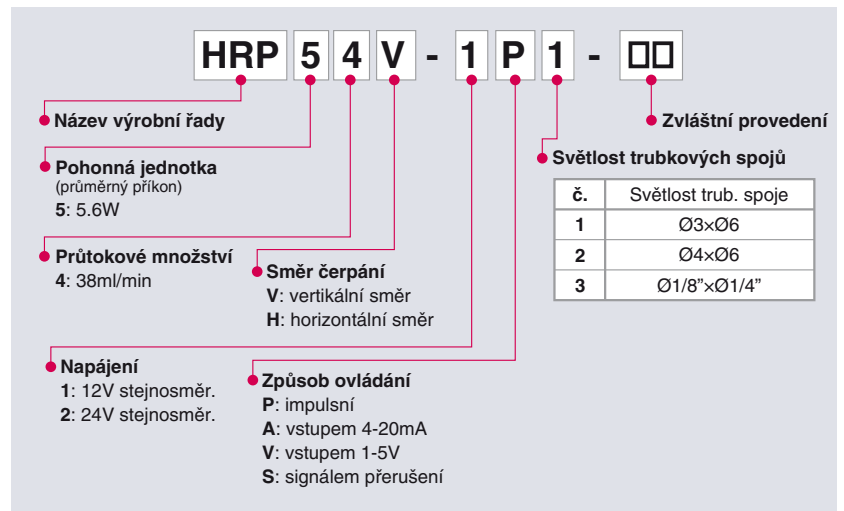
* Čerpadlo s tímto druhem ovládání pracuje při 720 zd./min. po aktivaci napájení.



Materiály smáčených částí



Značení



Technické údaje

• Čerpadlo a pohony

Typ	Průtok ml/min	Max. tlak u výtaku MPa	Rych. zdvihu zd./min.	Světlost trubkových spojů	Napájení V	Příkon W	Hodnota proudu A	Hmot. kg
HRP-54V-1	38	0.2	0 - 720	3mmx6mm, 4mmx6mm, 1/8"mmx1/4"mm	DC12	5.6	1.5	0.5
HRP-54V-2					DC24		1.0	

- * Pozn.1: tento technický údaj vychází z čerpání čisté vody při teplotě 20°C a jmenovitém napětí
- * Pozn.2: průtok při maximálním tlaku u výtaku 720 zd./min. Průtok se zvyšuje se snižujícím se tlakem u výtaku.
- * Pozn.3: přípustná teplota místnosti: 0 – 40°C
- * Pozn.4: přípustná teplota kapaliny: 0 – 40°C
- * Pozn.5: přípustná odchylka napětí: ±5% jmenovitého napětí
12V stejnosměr.: 11.4V – 12.6V
24V stejnosměr.: 22.8V – 25.2V

• Ovládací zařízení

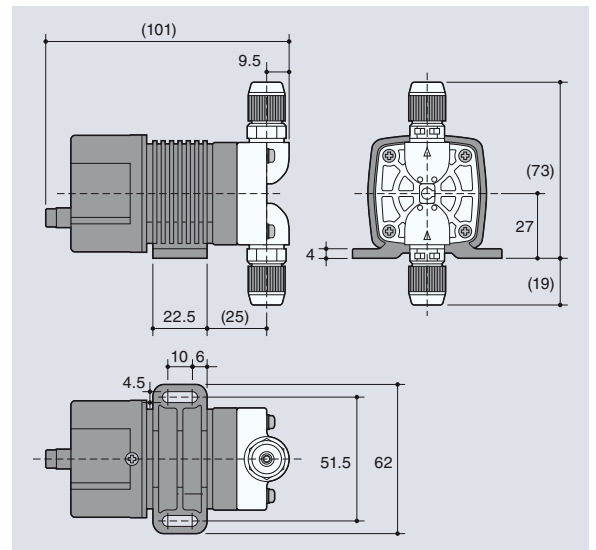
Typ s impulsní regulací	Vrchní limit zd.	720 zd./min.
	Chod	Jeden záběr na jeden signál (synchronní chod) *Pozn.2
	Vstupní signál	Beznapěťový kontakt nebo otevřený kolektor *Pozn.1
Ovládní pomocí 4-20mA	Vrchní limit zd.	720 zd./min.
	Chod	4-20mA stejnosměr., proporcionální chod 0-720 ot./min.
	Vstupní signál	Proud: 4-20mA
Ovládní pomocí 1 – 5V	Vrchní limit zd.	720 zd./min.
	Chod	1 – 5V, proporcionální chod 0-720 zd./min.
	Vstupní signál	Napětí: 1 – 5V stejnosměr. (proudová kapacita 25mA a více)
Ovládní přerušením	Vrchní limit zd.	720 zd./min.
	Chod	Chod čerpadla se přerušuje při kontaktním vstupu
	Vstupní signál	Beznapěťový kontakt nebo otevřený kolektor *Pozn.1

- * Pozn.1: maximální svorkové napětí proti kontaktu je 12V při 5mA
Při použití kontaktního relé musí být minimální použité zatížení 5mA a méně.
- * Pozn.2: při vstupu vnějšího impulsního signálu pro chod čerpadla nad vrchní hranici rychlosti otáček se signál zruší.

• Napájecí kabel

Průřez vedení	0.32 [mm ²] (Triplexový kabel)
Délka	600 [mm]
Norma	UL3265
Úprava svorek	holé

Rozměry (mm)



www.iwakipumps.jp

IWAKI CO.,LTD. 6-6 Kanda-Sudacho 2-chome Chiyoda-ku Tokyo 101-8558 Japan TEL : (81)3 3254 2935 FAX : 3 3252 8892

EUROPE / U.S.A.

Europe office :	IWAKI Europe GmbH	TEL: (49)2154 9254 0	FAX: 2154 9254 48
Austria :	IWAKI (Austria) GmbH	TEL: (41)26 674 93 00	FAX: 26 674 93 02
Belgium :	IWAKI Belgium N.V.	TEL: (32)13 67 02 00	FAX: 13 67 20 30
Denmark :	IWAKI Nordic A/S	TEL: (45)48 24 2345	FAX: 48 24 2346
Finland :	IWAKI Suomi Oy	TEL: (358)9 2745810	FAX: 9 2742715
France :	IWAKI France S.A.	TEL: (33)1 69 63 33 70	FAX: 1 64 49 92 73
Germany :	IWAKI Europe GmbH	TEL: (49)2154 9254 50	FAX: 2154 9254 55
Holland :	IWAKI Holland B.V.	TEL: (31)297 241121	FAX: 297 273902
Italy :	IWAKI Italia S.R.L.	TEL: (39)02 990 3931	FAX: 02 990 42888
Norway :	IWAKI Norge AS	TEL: (47)66 81 16 60	FAX: 66 81 16 61
Spain :	IWAKI Iberica Pumps, S.A.	TEL: (34)943 630030	FAX: 943 628799
Sweden :	IWAKI Sverige AB	TEL: (46)8 511 72900	FAX: 8 511 72922
Switzerland :	IWAKI (Schweiz) AG	TEL: (41)26 674 93 00	FAX: 26 674 93 02
U.K. :	IWAKI Pumps (UK) Ltd.	TEL: (44)1743 231363	FAX: 1743 366507
U.S.A. :	IWAKI America Inc.	TEL: (1)508 429 1440	FAX: 508 429 1386

ASIA / OCEANIA

Australia :	IWAKI Pumps Australia Pty Ltd.	TEL: (61)2 9899 2411	FAX: 2 9899 2421
China :			
Hong Kong :	IWAKI Pumps Co., Ltd.	TEL: (852)2607 1168	FAX: 2607 1000
Shanghai :	IWAKI Pumps (Shanghai) Co., Ltd.	TEL: (86)21 6272 7502	FAX: 21 6272 6929
Guangzhou :	GFTZ IWAKI Engineering & Trading Co., Ltd.	TEL: (86)20 8435 0603	FAX: 20 8435 9181
Beijing :	GFTZ IWAKI Engineering & Trading Co., Ltd. (Beijing office)	TEL: (86)10 6442 7713	FAX: 10 6442 7712
Korea :	IWAKI Korea Co., Ltd.	TEL: (82)2 2630 4800	FAX: 2 2630 4801
Malaysia :	IWAKim Sdn. Bhd.	TEL: (60)3 7803 8807	FAX: 3 7803 4800
Singapore :	IWAKI Singapore Pte Ltd.	TEL: (65)6316 2028	FAX: 6316 3221
Indonesia :	IWAKI Singapore (Indonesia Branch)	TEL: (62)21 6906606	FAX: 21 6906612
Taiwan :	IWAKI Pumps Taiwan Co., Ltd.	TEL: (886)2 8227 6900	FAX: 2 8227 6818
Thailand :	IWAKI (Thailand) Co., Ltd.	TEL: (66)2 322 2471	FAX: 2 322 2477
Vietnam :	IWAKI Pumps Vietnam Co., Ltd.	TEL: (84)613 933456	FAX: 613 933399



Caution for safety use: Before use of pump, read instruction manual carefully to use the product correctly.
 Actual pumps may differ from the photos. Specifications and dimensions are subject to change without prior notice. For further details please contact us.

Legal attention related to export.

Our products and/or parts of products fall in the category of goods contained in the Export Trade Control Order Attachment List 1 of Japanese export control regulations, which includes complementary export control items. Please be reminded that export license, which is issued by the Ministry of Economy, Trade, and Industry in Japan could be required when products are exported from Japan.